

Netzanschluss- bedingungen der EKZ Einsiedeln AG, Dietikon

Teil 2:
Mittelspannungsnetz
Netzebene 5b

Inhaltsverzeichnis

1. Allgemeine Bestimmungen

1.1.	Rechtliche Grundsätze	4
1.2.	Geltungsbereich	4
1.3.	Rechtsverhältnis mit dem Netzanschlussnehmer	4
1.4.	Bewilligungen und Zulassungsanforderungen	4

2. Anschluss und Eigentum

2.1.	Leitungsführung und Dimensionierung	5
2.2.	Zuordnung des Anschlusses einer Netzebene	5
2.3.	Ausbau der Transformatorenstation	5
2.4.	Eigentumsverhältnisse	6
2.5.	Netzanschlussvertrag	6
2.6.	Dienstbarkeiten	6

3. Anschlussbeitrag

3.1.	Netzanschlussbeitrag	7
3.2.	Netzkostenbeitrag	7

4. Spezialanschlüsse

4.1.	Provisorien	7
4.2.	Notanschluss	7

5. Elektrische Energieerzeugungsanlagen (EEA)

6. Zusammenschluss zum Eigenverbrauch (ZEV)

7. Instandhaltung, Ersatz und Demontage

8. Art der Messung

9. Inkraftsetzung der Anschlussbedingungen

Anhänge 1 – 3

1. Allgemeine Bestimmungen

1.1. Rechtliche Grundsätze

Bei der Anwendung dieser Anschlussbedingungen sind unter anderem die folgenden Unterlagen zu berücksichtigen:

- Stromversorgungsgesetz (StromVG)
- Energiegesetz (EnG)
- Stromversorgungsverordnung (StromVV)
- Allgemeine Bedingungen der EKZ Einsiedeln AG, Dietikon für Endverbraucher und Produzenten
- Distribution Code Schweiz (VSE)
- Technische Regeln zur Beurteilung von Netzurückwirkungen (VSE)
- Empfehlung Netzanschluss für Energieerzeugungsanlagen (VSE)
- Technische Vorgaben für den Anschluss an Netzebene 5b der EKZ

1.2. Geltungsbereich

Diese Anschlussbedingungen gelten für sämtliche Netzanschlussnehmer im Netzgebiet der EKZ Einsiedeln AG, Dietikon mit Anschluss an Netzebene 5b. Für Anlagen deren elektrische Erschliessung unverhältnismässige Netzbauten verursachen, kann die EKZ Einsiedeln AG, Dietikon abweichende Bedingungen festlegen.

1.3. Rechtsverhältnis mit dem Netzanschlussnehmer

Der Netzanschluss bildet die Grundlage für das Rechtsverhältnis zwischen dem Netzanschlussnehmer und der EKZ Einsiedeln AG, Dietikon.

Ein Netzanschlussvertrag (NAV) wird für jeden Netzanschluss abgeschlossen.

1.4. Bewilligungen und Zulassungsanforderungen

Einer Bewilligung durch die EKZ Einsiedeln AG, Dietikon bedürfen:

- Der Neuanschluss, die Änderung oder die Erweiterung eines bestehenden Anschlusses.
- Den Anschluss an die Netzebene 5b
- Der Parallelbetrieb elektrischer Energieerzeugungsanlagen mit dem Verteilnetz.
- Die Bildung eines Zusammenschlusses zum Eigenverbrauch (ZEV)

Das Gesuch ist bei der zuständigen Netzregion einzureichen. Der Netzanschlussnehmer oder sein Installateur bzw. Apparatelieferant hat sich rechtzeitig bei der EKZ Einsiedeln AG, Dietikon über die Anschlussmöglichkeiten zu erkundigen (Leistungsfähigkeit der Verteilanlagen, Spannungshaltung, Notwendigkeit der Verstärkung von Anlagen usw.).

Einzelheiten sind in weiteren Bestimmungen der EKZ Einsiedeln AG, Dietikon geregelt.

2. Anschluss und Eigentum

2.1. Leitungsführung und Dimensionierung

Die EKZ Einsiedeln AG, Dietikon bestimmt die Leitungsführung, den Kabelquerschnitt nach Massgabe der vom Kunden gewünschten Anschlussleistung und den Ort der Transformatorstation. Dabei nimmt die EKZ Einsiedeln AG, Dietikon nach Absprache mit dem Kunden auf dessen Interessen Rücksicht.

Das Erstellen der Anschlussleitung von der Netzanschlussstelle im bestehenden Verteilnetz bis zur Grenzstelle erfolgt durch die EKZ Einsiedeln AG, Dietikon oder deren Beauftragte.

Die EKZ Einsiedeln AG, Dietikon nimmt bei Bau und Unterhalt ihrer Leitungen auf die Interessen der Grundeigentümer so weit als möglich Rücksicht.

2.2. Zuordnung des Anschlusses einer Netzebene

Die EKZ Einsiedeln AG, Dietikon entscheidet über den Anschluss an die Netzebene 5b. Netzanschlussnehmer mit einer Vertragsleistung über 800 kW können an der Netzebene 5b (16-kV-Ortsnetz) angeschlossen werden. Der Zusammenzug (Bündelung) mehrerer Netznutzer zum Erreichen der Mindestleistung von 800 kW ist nur bei Bildung eines Zusammenschlusses zum Eigenverbrauch (ZEV) zulässig.

Je nach den vorhandenen und zukünftigen Entwicklungsmöglichkeiten und technischen Rahmenbedingungen sind ausserhalb der Bauzone Anschlüsse an die Netzebene 5b schon bei kleineren Leistungen möglich.

Bei Neuanschlüssen wird ab dem zweiten Betriebsjahr eine minimale monatliche Hochtarif-Wirkleistung von 480 kW (60% von 800 kW) verrechnet. Für Neuanschlüsse ausserhalb der Bauzone, mit einer Vertragsleistung unter 800 kW, beträgt die minimal monatlich verrechnete Hochtarif-Wirkleistung 60% der Vertragsleistung.

Der Anschluss an die Netzebene 5b setzt eine private Transformatorstation voraus. Deren Bau, Betrieb und Unterhalt ist Sache des Netzanschlussnehmers inklusive aller entsprechenden Rechte und Pflichten.

2.3. Ausbau der Transformatorstation

Lage und Ausbau der Transformatorstation werden durch die EKZ Einsiedeln AG, Dietikon im Einvernehmen mit dem Netzanschlussnehmer festgelegt. In der Anlage sind für den Netzanschluss zwei Kabelfelder und ein Übergabeschalter vorzusehen. Der Zeitpunkt für die zweite Anspeisung wird von der EKZ Einsiedeln AG, Dietikon bestimmt.

2.4. Eigentumsverhältnisse

Die Eigentumsgrenze für den Netzanschluss ist die Grenzstelle. Die Eigentumsgrenze für die baulichen Voraussetzungen des Netzanschlusses ist für Bauten innerhalb der Bauzonen die Parzellengrenze, für Bauten ausserhalb der Bauzone die Netzanschlussstelle (Anhang 1). Die Eigentums- und Unterhaltsgrenze in der Transformatorenstation ist der Übergabeschalter (Anhang 2).

2.5. Netzanschlussvertrag

Er regelt unter anderem die Anzahl der Anschlussfelder und deren Ausrüstung, die Kostentragung, Erstellung des Netzanschlusses, Unterhaltsgrenzen, die Eigentumsverhältnisse und die bezugsberechtigte Leistung. Ergänzend kann eine Betriebsvereinbarung abgeschlossen werden.

2.6. Dienstbarkeiten

Der Grundeigentümer erteilt der EKZ Einsiedeln AG, Dietikon für ihre Anlageteile unentgeltlich das dauernde, übertragbare Mitbenützungsrecht an der Transformatorenstation (Dienstbarkeit). Weiter erteilt der Grundeigentümer in seiner Parzelle das dauernde, übertragbare Leitungsbaurecht (Dienstbarkeit) für die ihn versorgenden Mittelspannungs-Anschlussleitungen (inkl. Kommunikationsdatenleitungen, welche von der EKZ Einsiedeln AG, Dietikon und/oder Dritten genutzt werden). Das Leitungsbaurecht (ausser Stichleitungen) wird zu den geltenden Ansätzen entschädigt. Der Grundeigentümer ermächtigt die EKZ Einsiedeln AG, Dietikon, diese Dienstbarkeiten auf Kosten der EKZ Einsiedeln AG, Dietikon im Grundbuch eintragen zu lassen. Für die Bedienung der Anlagen ist die Zufahrt und der Zutritt für das Personal der EKZ Einsiedeln AG, Dietikon jederzeit zu gewährleisten. Ferner ist das betrieblich notwendige Ausasten von Bäumen und Sträuchern zuzulassen. Zudem erlaubt der Grundeigentümer unentgeltlich die Erstellung, den Betrieb und Fortbestand von Niederspannungsleitungen (inkl. Kommunikationsdatenleitungen, welche von der EKZ Einsiedeln AG, Dietikon genutzt werden).

Der Grundeigentümer erlaubt der EKZ Einsiedeln AG, Dietikon unentgeltlich die zeitlich befristete Installation eines Baustromverteilers.

3. Anschlussbeitrag

Für den Anschluss an das Verteilnetz wird ein Anschlussbeitrag erhoben. Er setzt sich aus dem Netzanschlussbeitrag und dem Netzkostenbeitrag zusammen. Aus dem Anschlussbeitrag lässt sich kein Recht auf Eigentum an den entsprechenden Anlagen ableiten. Es besteht kein Anspruch auf ganze oder teilweise Rückzahlung des Anschlussbeitrages und der Kosten für die baulichen Voraussetzungen.

Die EKZ Einsiedeln AG, Dietikon erstellt den Anschluss, wenn die Anzahlung gemäss dem Angebot bezahlt und der NAV unterzeichnet ist.

3.1. Netzanschlussbeitrag

3.1.1 Innerhalb der Bauzone

Der Netzanschlussbeitrag umfasst die Aufwendungen für die Erstellung der Anschlussleitung im eigenen Grundstück sowie die dazugehörigen Anschlussfelder und Übergabeschalter in der Transformatorenstation des Netzanschlussnehmers. Über deren Bestückung entscheidet die EKZ Einsiedeln AG, Dietikon. Die baulichen Voraussetzungen sind nicht Bestandteil des Netzanschlussbeitrages und sind innerhalb des Grundstücks durch den Netzanschlussnehmer bereitzustellen.

3.1.2 Ausserhalb der Bauzone

Der Netzanschlussbeitrag umfasst die Aufwendungen für die Erstellung der Anschlussleitung ab Netzanschlussstelle sowie die dazugehörigen Anschlussfelder und Übergabeschalter in der Transformatorenstation des Netzanschlussnehmers. Über deren Bestückung entscheidet die EKZ Einsiedeln AG, Dietikon. Die baulichen Voraussetzungen sind nicht Bestandteil des Netzanschlussbeitrages und sind ab der Netzanschlussstelle durch den Netzanschlussnehmer bereitzustellen.

3.2. Netzkostenbeitrag

Für das vorgelagerte Netz (Groberschliessung) hat der Netzanschlussnehmer einen Netzkostenbeitrag zu leisten, ungeachtet ob für den jeweiligen Anschluss Netzausbauten getätigt werden müssen oder nicht. Wird die Vertragsleistung überschritten, stellt die EKZ Einsiedeln AG, Dietikon eine Nachforderung (Anhang 3).

Die Höhe des Netzkostenbeitrags wird vom Verwaltungsrat der EKZ Einsiedeln AG, Dietikon festgesetzt und kann jederzeit mit einer Vorankündigung von drei Monaten geändert werden, sofern vertraglich keine anderslautende Regelung festgelegt wurde.

4. Spezialanschlüsse

4.1. Provisorien

Sämtliche Aufwendungen für provisorische Anschlüsse sind vom Netzanschlussnehmer zu bezahlen, sofern diese nicht durch die EKZ Einsiedeln AG, Dietikon verursacht werden. Auf einen Netzkostenbeitrag wird verzichtet.

4.2. Notanschluss

Sämtliche Aufwendungen für die Erstellung, die Instandhaltung, die Verlegung und den Ersatz von Notanschlüssen sind ab dem Netzanschlusspunkt vom Netzanschlussnehmer zu bezahlen. Der Netzkostenbeitrag wird aufgrund der vereinbarten Notanschluss-Vertragsleistung berechnet.

5. Elektrische Energieerzeugungsanlagen (EEA)

Die Erstellung und Änderung von Energieerzeugungsanlagen mit einer Leistung über 30 kVA unterliegt der Verordnung über das Plangenehmigungsverfahren für elektrische Anlagen (VPeA, SR 734.25). Für solche Anlagen, die mit dem Verteilnetz der EKZ Einsiedeln AG, Dietikon verbunden sind, muss dem Eidgenössischen Starkstrominspektorat vor Beginn der Arbeiten ein Plangenehmigungsgesuch eingereicht werden.

Für den Anschluss von EEA an das Netz der EKZ Einsiedeln AG, Dietikon gelten zusätzlich:

- Weisung der ECom betreffend Netzverstärkungen
- EKZ Weisung "Technische Bedingungen für den Parallelbetrieb mit dem Netz der EKZ"

Der Netzkostenbeitrag wird aufgrund der vereinbarten Bezugsleistung erhoben.

6. Zusammenschluss zum Eigenverbrauch (ZEV)

Für die Bildung eines ZEV ist zur Beurteilung der Netzsituation eine schriftliche Anfrage an die zuständige Netzregion erforderlich.

Sämtliche durch die Bildung eines ZEV verursachten Anpassungen am Verteilnetz der EKZ Einsiedeln AG, Dietikon gehen zu Lasten des ZEV. Ausgenommen davon sind die Kosten für eine allfällige Verstärkung des vorgelagerten Netzes (Grob- und Feinerschliessung).

Werden durch die Bildung eines ZEV mehrere bestehende Netzanschlüsse zu einem Netzanschluss zusammengefasst, so müssen die nicht mehr benötigten Netzanschlüsse rückgebaut werden.

Die der EKZ Einsiedeln AG, Dietikon in diesem Zusammenhang verbleibenden Kapitalkosten der nicht mehr oder nur noch teilweise genutzten Anlagen des vorgelagerten Netzes (Grob- und Feinerschliessung) sind durch den ZEV gemäss StromVV Art. 3 Abs. 2bis anteilmässig abzugelten. Ausgenommen von der anteilmässigen Abgeltung sind die Leitungen auf dem Grundstück / den Grundstücken sowie die dazugehörigen Anschlussfelder- und Übergabeschalter in der Transformatorenstation des ZEV.

Bei der Zusammenfassung von mehreren bestehenden Netzanschlüssen zu einem Netzanschluss, werden alle an die aufzuhebenden Netzanschlüsse geleisteten Netzkostenbeiträge an den weiterbestehenden Netzanschluss angerechnet. Eine allfällige Erhöhung der vereinbarten Leistung erfolgt nach den Bestimmungen in Ziff. 3.2.

Ein im Zusammenhang mit der Bildung eines ZEV stehender Ersatz von bestehenden Anschlussleitungen erfolgt nach den Bestimmungen in Ziff. 3.1.

Werden - z.B. aufgrund der Auflösung des ZEV - neue Anschlüsse an das Verteilnetz benötigt, so erfolgen diese nach den Bestimmungen in Ziff.3

7. Instandhaltung, Ersatz und Demontage

Die Instandhaltung und der altersbedingte, gleichwertige Ersatz des Hauptanschlusses bis zur Grenzstelle gehen zu Lasten der EKZ Einsiedeln AG, Dietikon, sofern keine separaten Regelungen bestehen. Die Instandhaltung und der Ersatz der baulichen Voraussetzungen (Rohranlage) gehen zu Lasten des Netzanschlussnehmers. Die Demontage der Anlageteile der EKZ Einsiedeln AG, Dietikon bis zur Grenzstelle wird durch die EKZ Einsiedeln AG, Dietikon zu Lasten des Netzanschlussnehmers ausgeführt.

8. Art der Messung

Die Energie wird in der Regel auf der Mittelspannungsseite (Netzebene 5b) gemessen. In Ausnahmefällen, kann die Messung unter Einhaltung zusätzlicher Tarifbestimmungen auf der Niederspannungsseite erfolgen.

9. Inkraftsetzung der Anschlussbedingungen

Diese vom Verwaltungsrat der EKZ Einsiedeln AG, Dietikon festgesetzten Anschlussbedingungen treten am 1. Januar 2022 in Kraft. Sie ersetzen die Anschlussbedingungen „Teil 2: Mittelspannungsnetz, Netzebene 5b“ vom 27. November 2019.

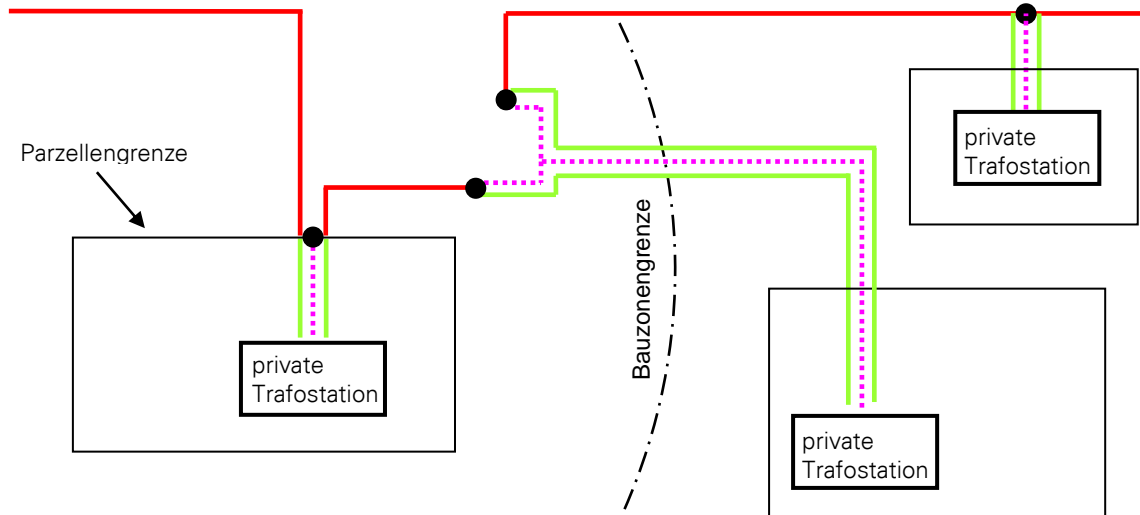
EKZ Einsiedeln AG, Dietikon

Dietikon, 22. November 2021

Anhang 1

Eigentum und Kostenfolge innerhalb und ausserhalb der Bauzone

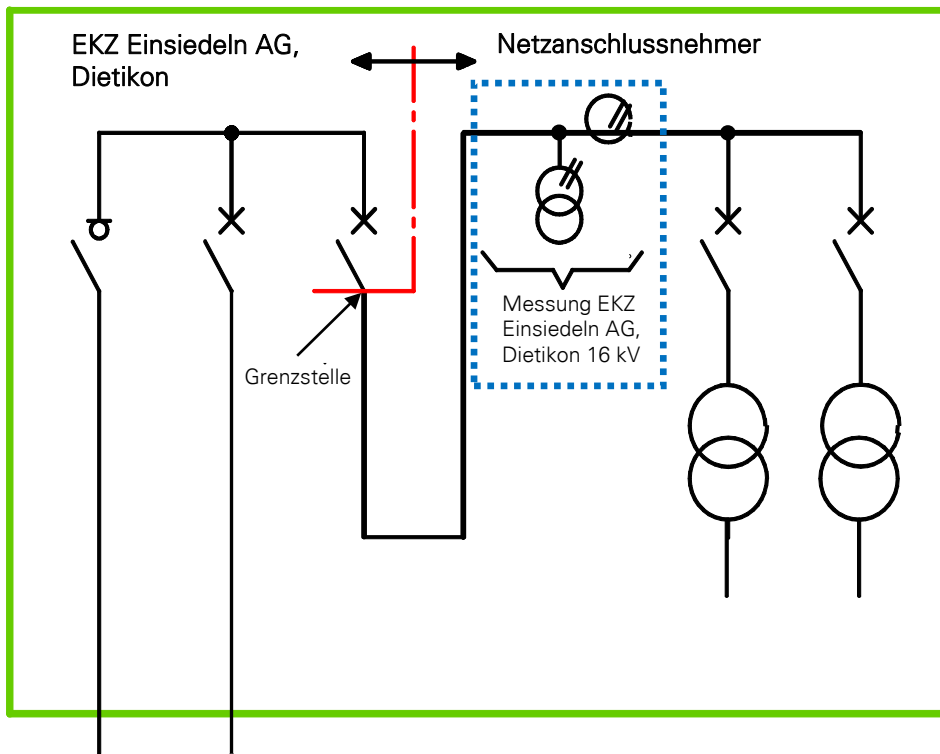
Mittelspannungsnetz EKZ Einsiedeln AG, Dietikon



- Bauliche Voraussetzungen und Kabel zu Lasten EKZ Einsiedeln AG, Dietikon
- Anschlussleitung zu Lasten Netzanlassnehmer, Eigentum EKZ Einsiedeln AG, Dietikon
- ... Bauliche Voraussetzungen zu Lasten Netzanlassnehmer, Eigentum EKZ Einsiedeln AG, Dietikon
- Netzanschlussstelle

Anhang 2

Eigentumsverhältnisse in der privaten Transformatorstation



- - - Eigentumsgrenze
- Transformatorstation
- ⋯ Messeinrichtung
Eigentum: EKZ Einsiedeln AG, Dietikon
Zu Lasten: EKZ Einsiedeln AG, Dietikon

Anhang 3

Ansatz des Netzkostenbeitrags

Neuanschluss

Der Netzkostenbeitrag errechnet sich aus der Vertragsleistung in kW multipliziert mit dem Netzkostenbeitrag in CHF/kW.

Leistungserhöhung

Die Vertragsleistung bestehender Anschlüsse ist im Netzanschlussvertrag (für Verträge, die vor dem 1. Januar 2007 abgeschlossen wurden im „Energiefieferungsvertrag“) festgelegt. Bei Überschreitung der Vertragsleistung ist diese entsprechend zu erhöhen. Eine Erhöhung der Vertragsleistung ist beitragspflichtig und erfordert die Anpassung des Netzanschlussvertrags. Der Netzkostenbeitrag errechnet sich aus der Differenz zwischen der alten und der neuen Vertragsleistung in kW, multipliziert mit dem bei der Erhöhung gültigen Netzkostenbeitrag in CHF/kW.

Höhe des Netzkostenbeitrags

Netzkostenbeitrag: CHF 105.– pro kW (exkl. MwSt.)

EKZ Einsiedeln AG, Dietikon
Überlandstrasse 2
Postfach 258
8953 Dietikon
Tel. 058 359 56 60
www.ekz-einsiedeln.ch

