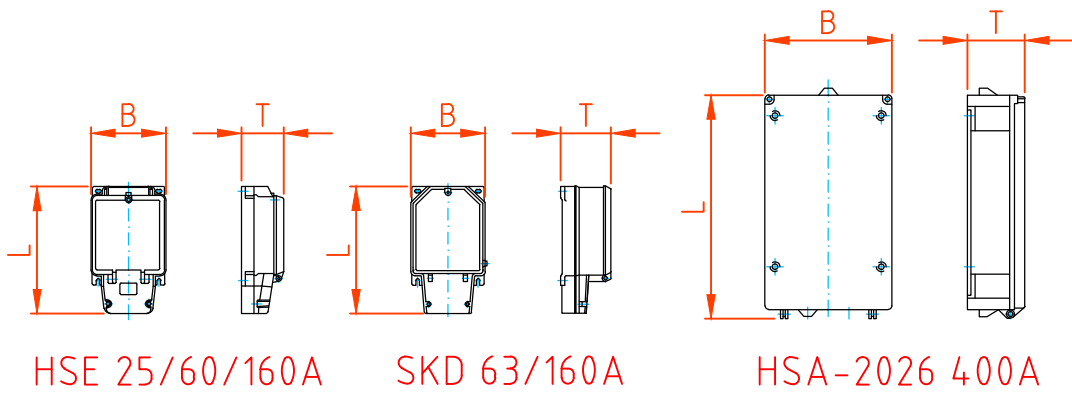
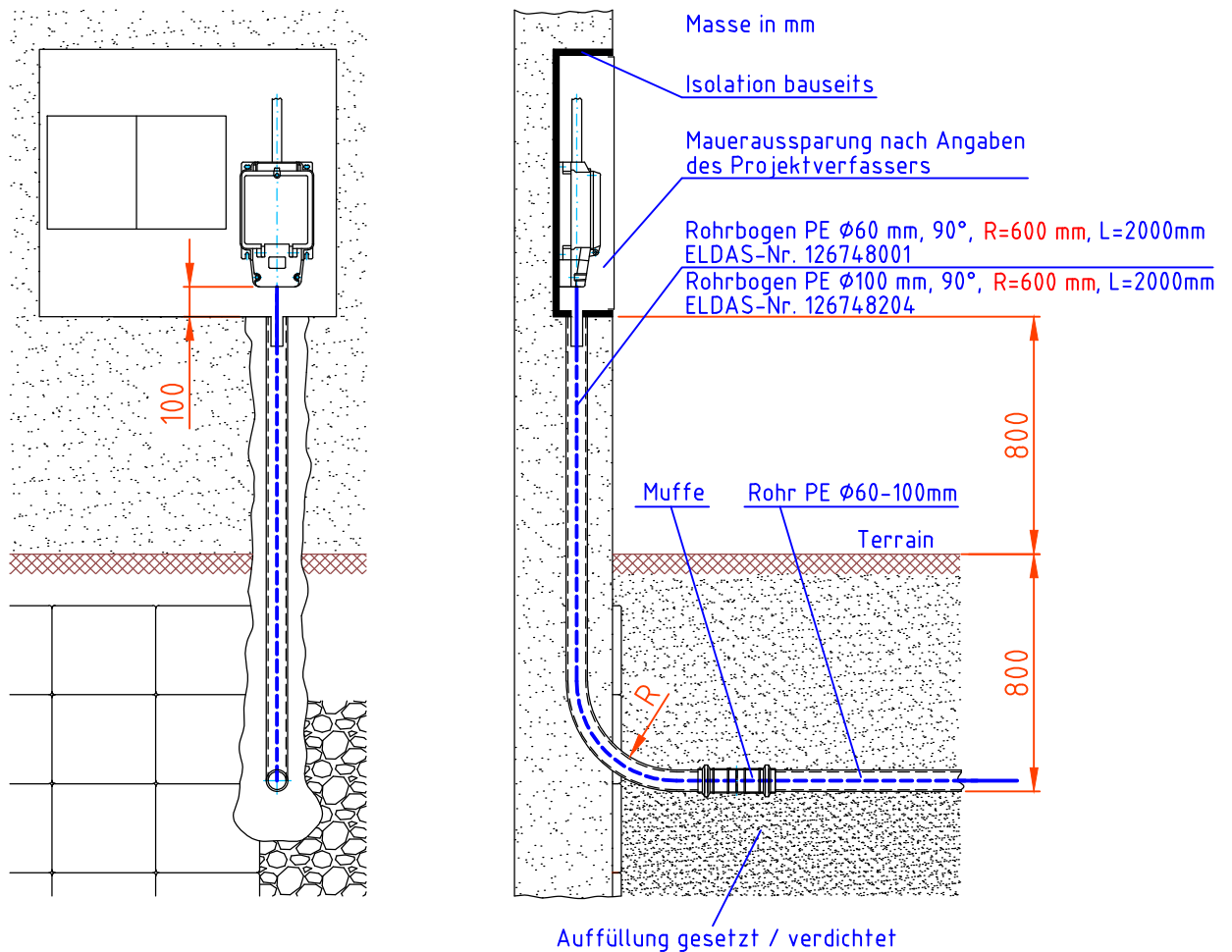




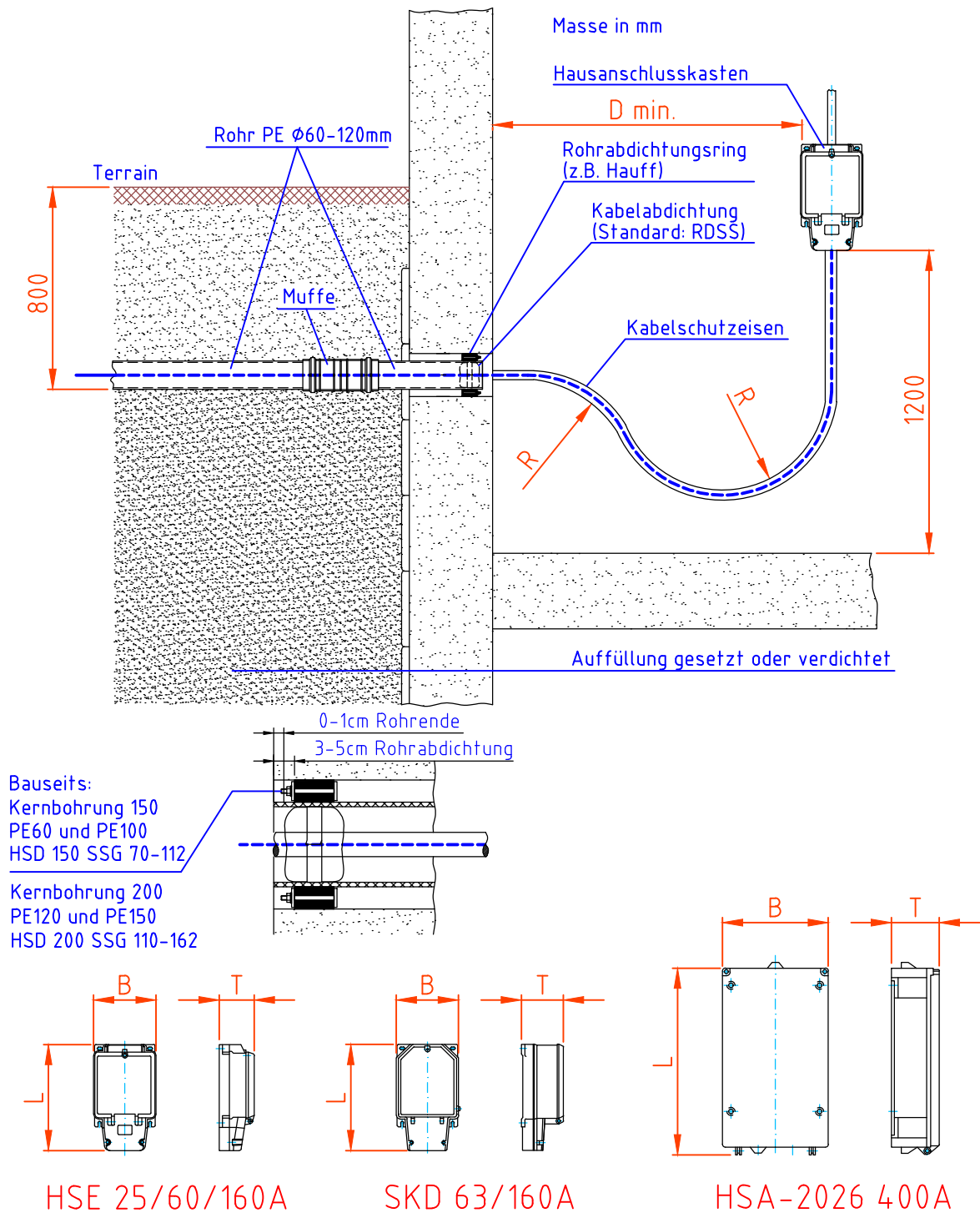
Inhaltsverzeichnis

Kabeleinführung in Zählerkasten	Seite 1
Kabeleinführung mit Hausanschlusskasten an Innenwand, mit Kernlochbohrung	Seite 2
Kabeleinführung mit Hausanschlusskasten 400A an Innenwand, Kernbohrung mit seitlicher Einführung	Seite 3
Kabeleinführung mit Hausanschlusskasten an Innenwand, mit beschichtetem Einführungsrohr einbetoniert	Seite 4
Kabeleinführung mit Hausanschlusskasten an Innenwand	Seite 5
Kabeleinführung mit Hausanschlusskasten an Aussenwand	Seite 6
Kabeleinführung in Boden oder Decke, mit Kernlochbohrung	Seite 7
Kabeleinführung in Boden oder Decke, mit beschichtetem Einführungsrohr einbetoniert	Seite 8
Kabeleinführung in Verteilschrank, von unten mit NHS-Lastschaltleiste	Seite 9
Kabeleinführung in Verteilschrank, von oben mit NHS-Lastschaltleiste	Seite 10
Kabeleinführung in Verteilschrank, von unten mit Leistungsschalter	Seite 11
Kabeleinführung in Verteilschrank, von oben mit Leistungsschalter	Seite 12
Messkabine mit NHS-Lastschaltleiste	Seite 13
Messkabine mit Hausanschlusskasten	Seite 14
Spezial-Trennstellen für öffentliche Beleuchtung (OeB) und NS ohne Sicherungssäule (SiPf)	Seite 15



Kabeltyp	PE Rohr	R min. [mm]
GKN 3x25/25	60	600
GKN 3x50/50	100	600
GKN 3x95Alse/50		
GKN 3x95/95		
GKN 3x150Alse/95		
GKN 3x150/150		

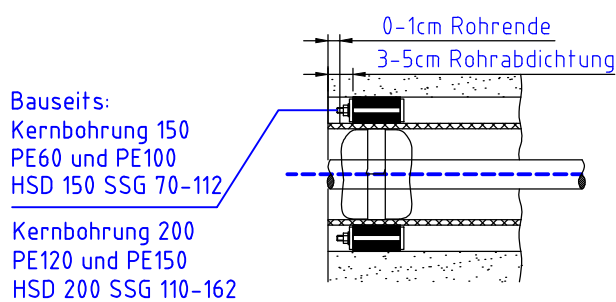
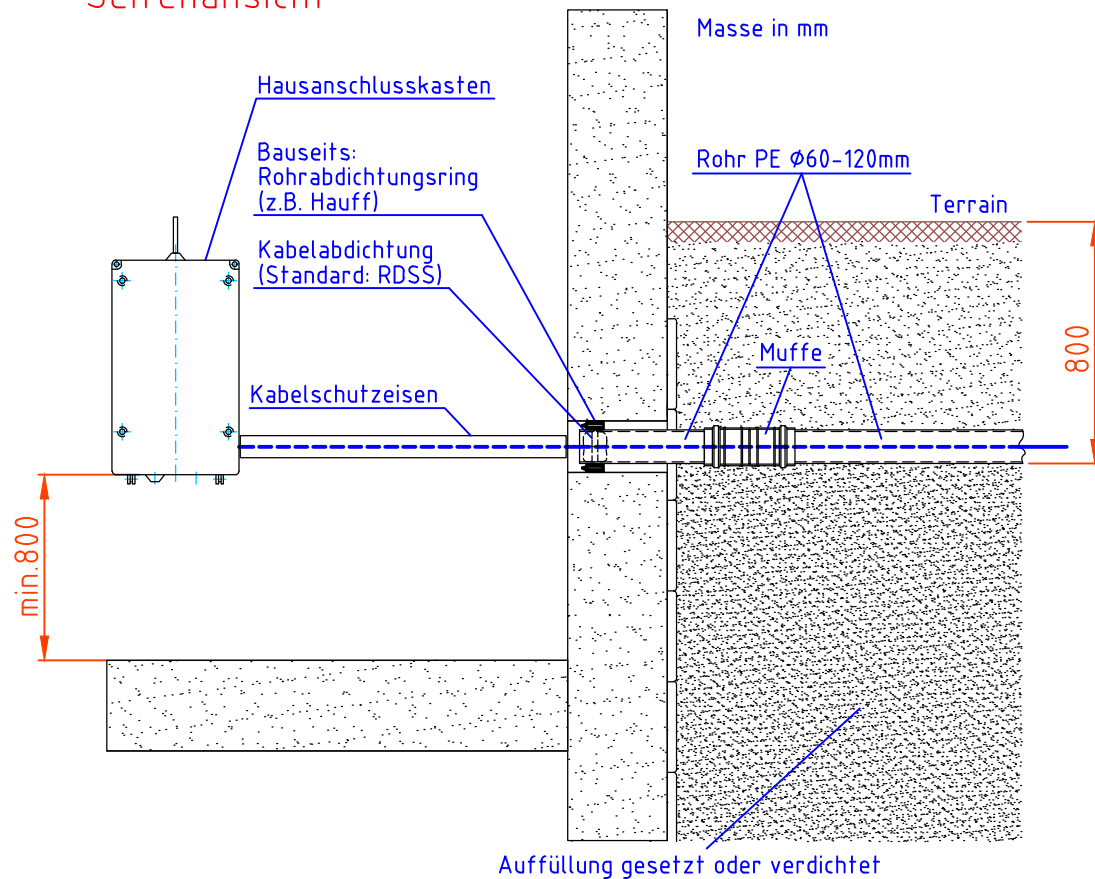
HAK	L [mm]	B [mm]	T [mm]
HSE 25 / 60 / 160 A	420	245	138
SKD 63 / 160 A	422	244	138
HSA-2026 400 A	850	428	187



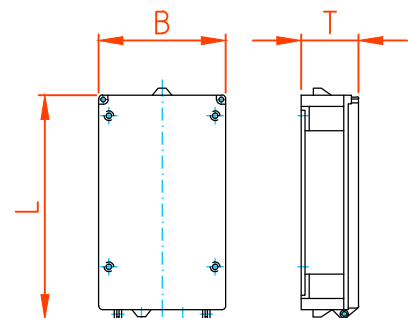
Kabeltyp	Schutzeisen R min. [mm]	D min. [mm]
GKN 3x25/25	450	1350
GKN 3x50/50	600	1800
GKN 3x95Alse/50		
GKN 3x95/95		
GKN 3x150Alse/95		
GKN 3x150/150		

HAK	L [mm]	B [mm]	T [mm]
HSE 25 / 60 / 160 A	420	245	138
SKD 63 / 160 A	422	244	138
HSA-2026 400 A	850	428	187

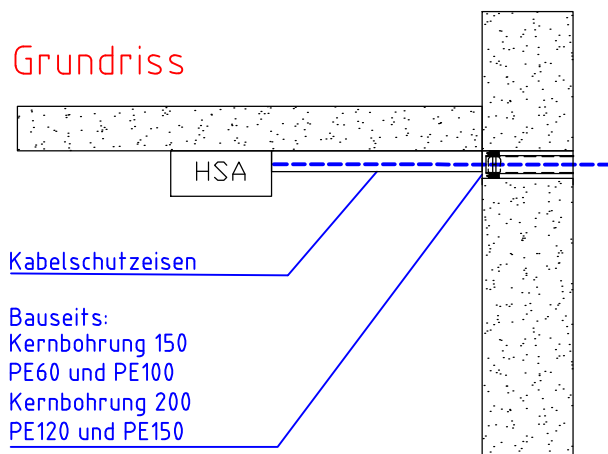
Seitenansicht



HSA-2026 400A

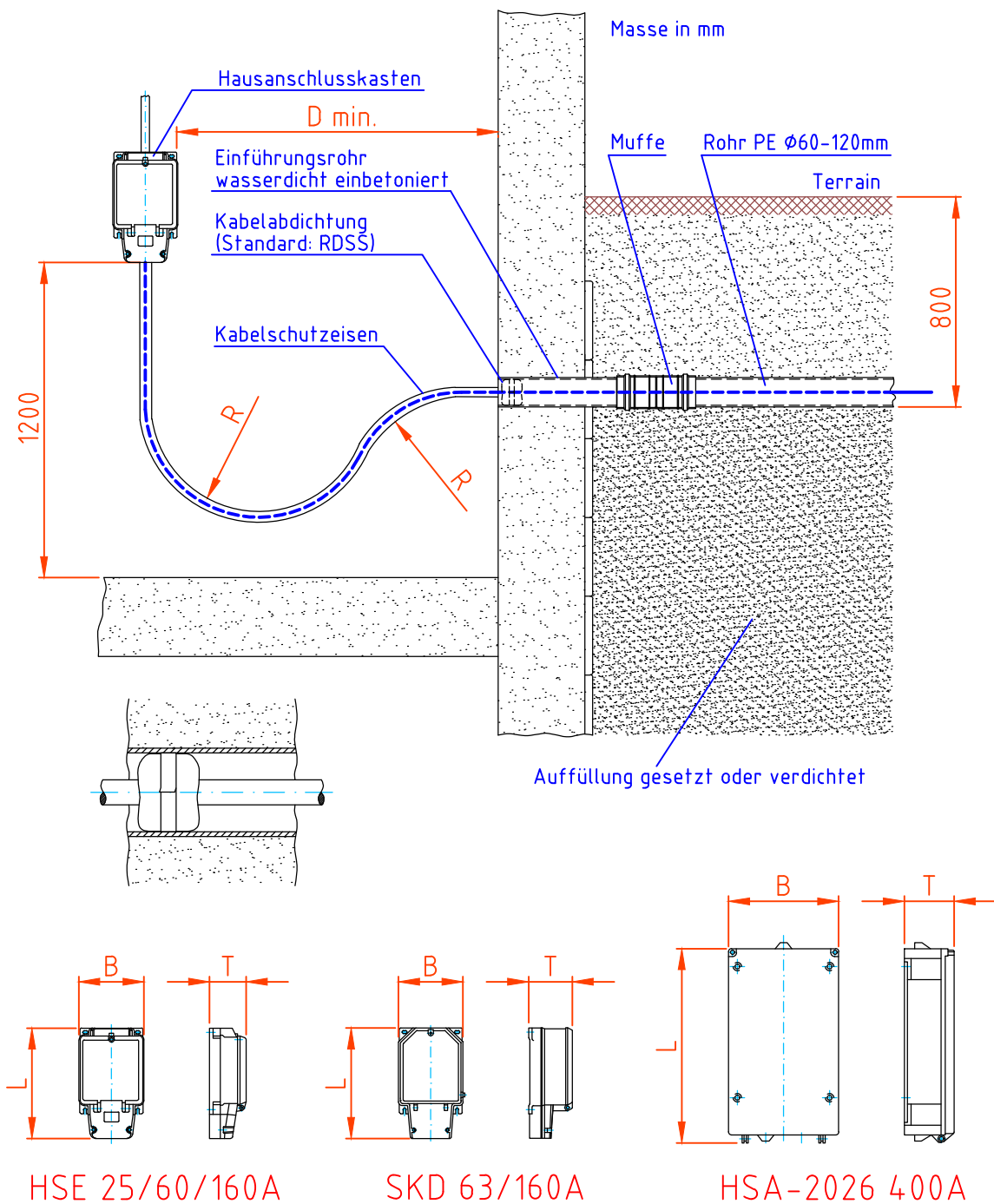


Grundriss



HAK	L [mm]	B [mm]	T [mm]
HSA-2026 400 A	850	428	187

Kabeltyp
GKN 3x25/25
GKN 3x50/50
GKN 3x95AIsE/50
GKN 3x95/95
GKN 3x150AIsE/95
GKN 3x150/150



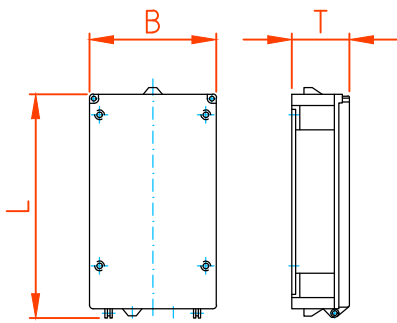
HSE 25/60/160A

SKD 63/160A

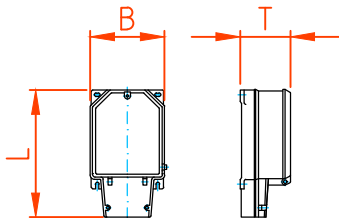
HSA-2026 400A

Kabeltyp	Schutzeisen R min. [mm]	D min. [mm]
GKN 3x25/25	450	1350
GKN 3x50/50	600	1800
GKN 3x95Alse/50		
GKN 3x95/95		
GKN 3x150Alse/95		
GKN 3x150/150		

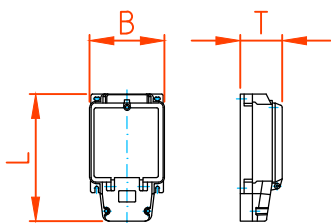
HAK	L [mm]	B [mm]	T [mm]
HSE 25 / 60 / 160 A	420	245	138
SKD 63 / 160 A	422	244	138
HSA-2026 400 A	850	428	187



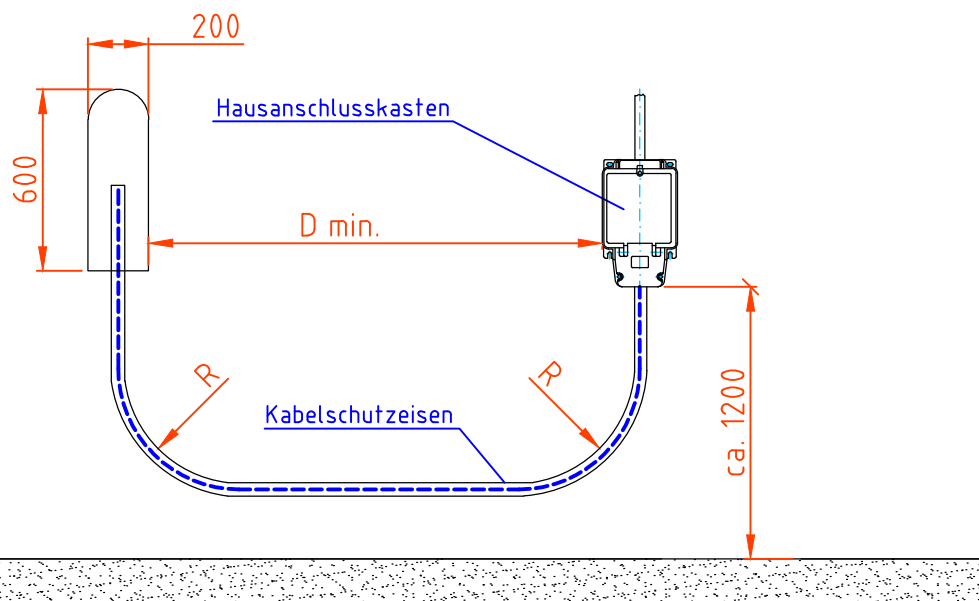
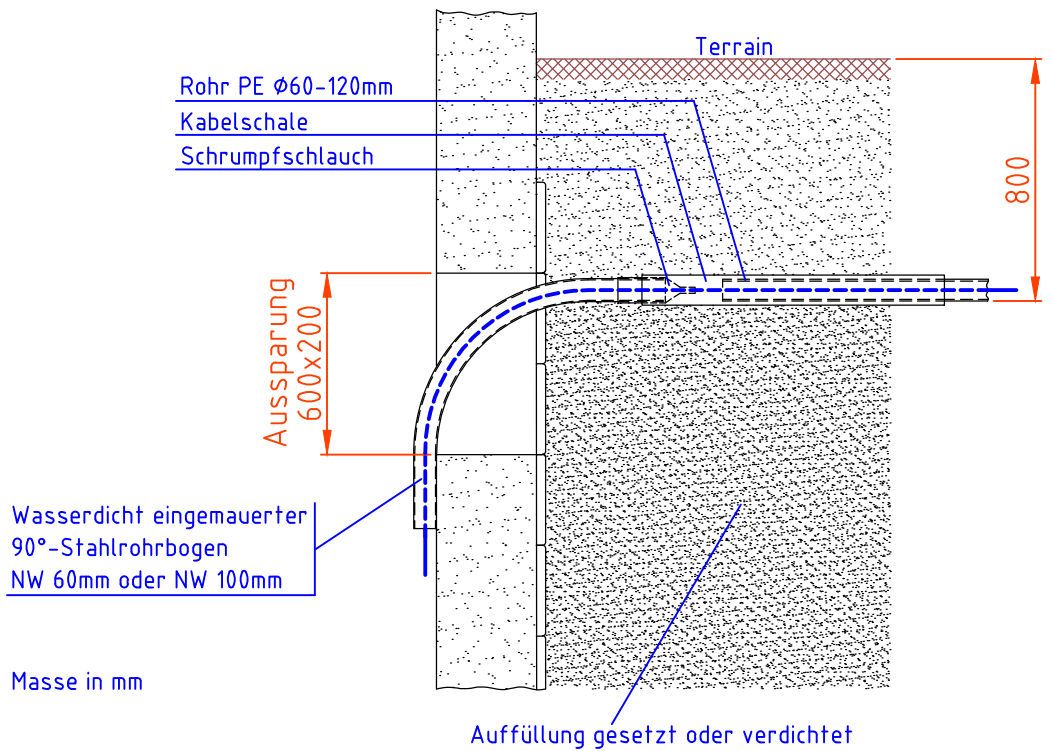
HSA-2026 400A



SKD 63/160A

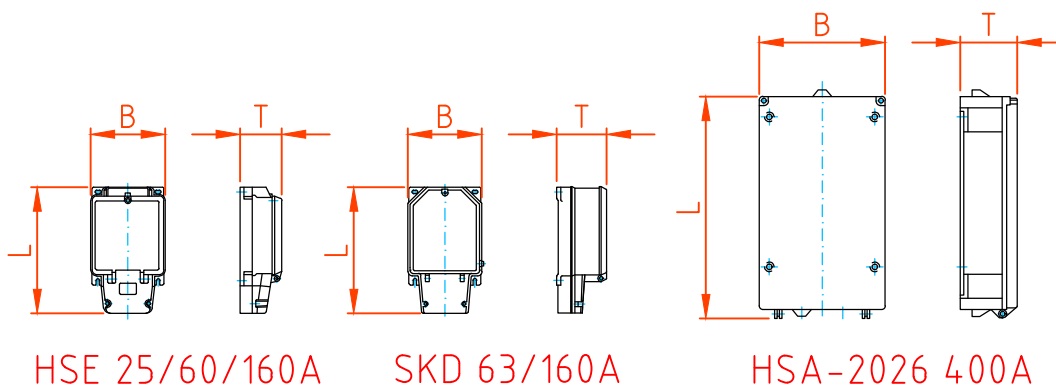
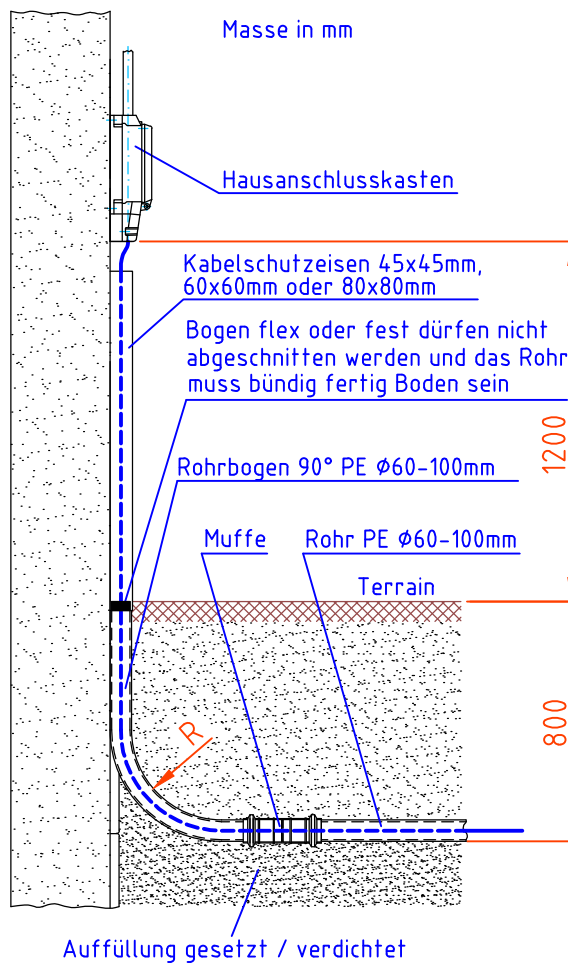
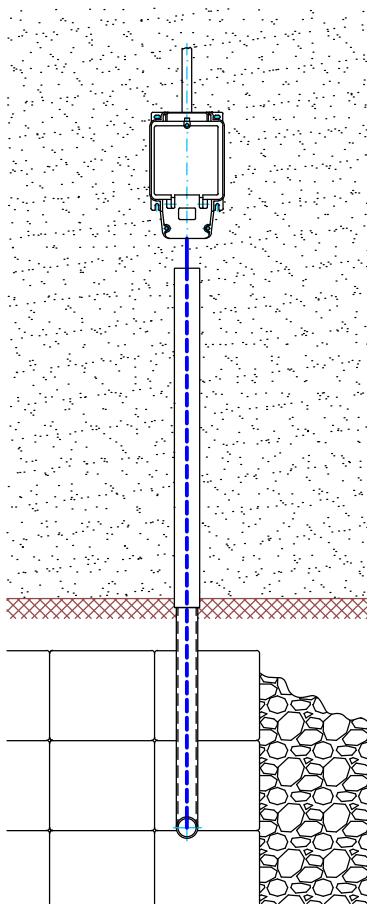


HSE 25/60/160A



Kabeltyp	Schutzeisen R min. [mm]	D min. [mm]
GKN 3x25/25	450	900
GKN 3x50/50	600	1200
GKN 3x95Alse/50		
GKN 3x95/95		
GKN 3x150Alse/95		
GKN 3x150/150		

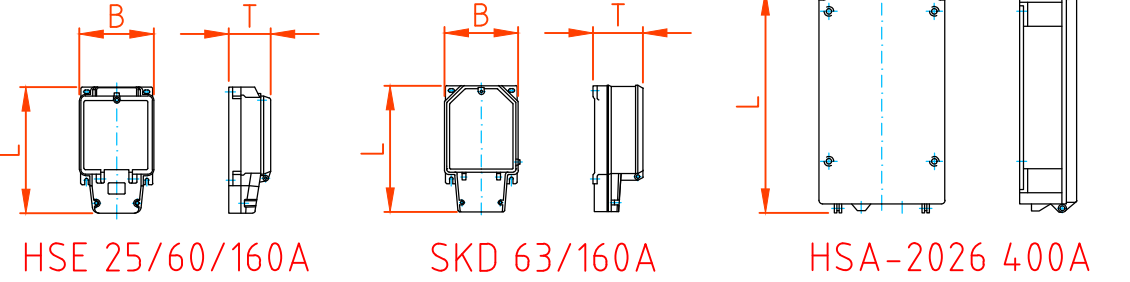
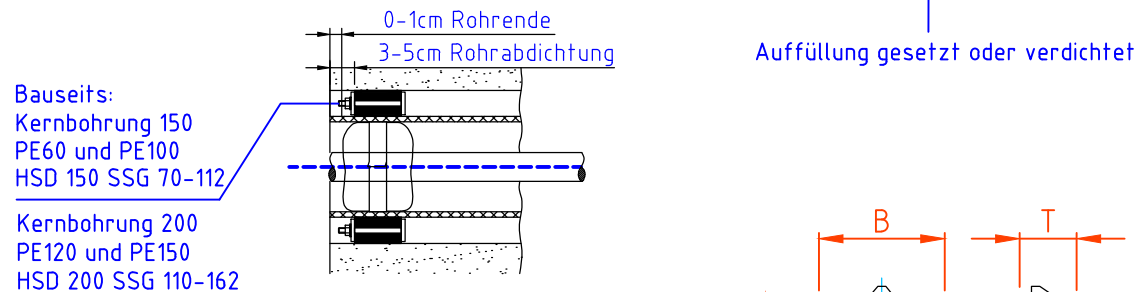
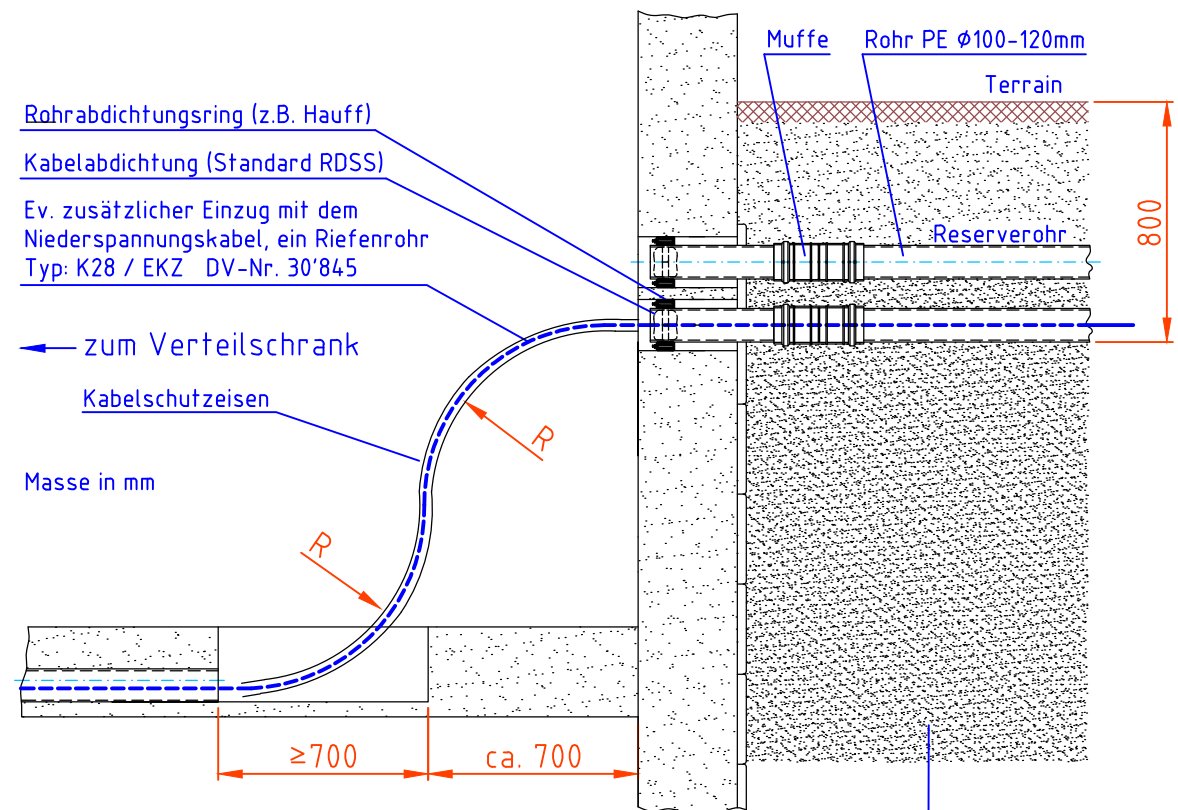
HAK	L [mm]	B [mm]	T [mm]
HSE 25 / 60 / 160 A	420	245	138
SKD 63 / 160 A	422	244	138
HSA-2026 400 A	850	428	187



Kabeltyp	PE Rohr	R min. [mm]
GKN 3x25/25	60	600
GKN 3x50/50	100	1000
GKN 3x95Alse/50		
GKN 3x95/95	120	1200
GKN 3x150Alse/95		
GKN 3x150/150		

HAK	L [mm]	B [mm]	T [mm]
HSE 25 / 60 / 160 A	420	245	138
SKD 63 / 160 A	422	244	138
HSA-2026 400 A	850	428	187

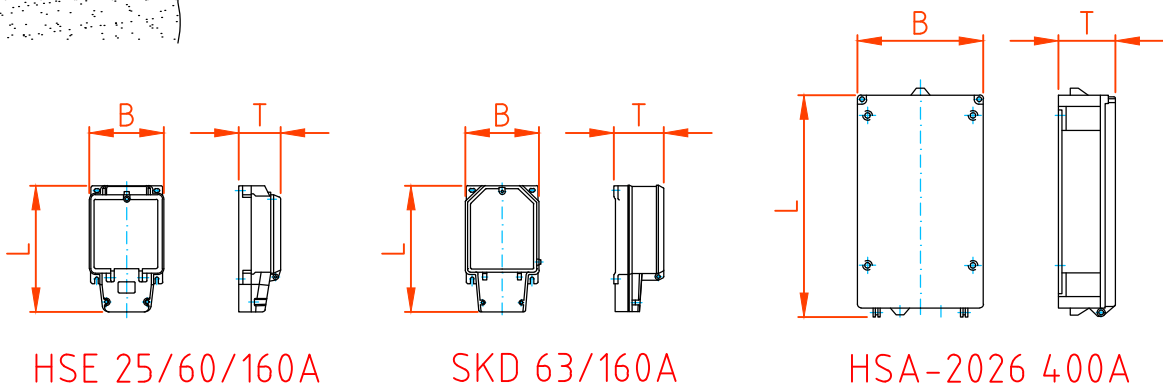
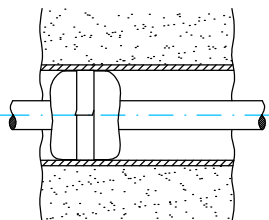
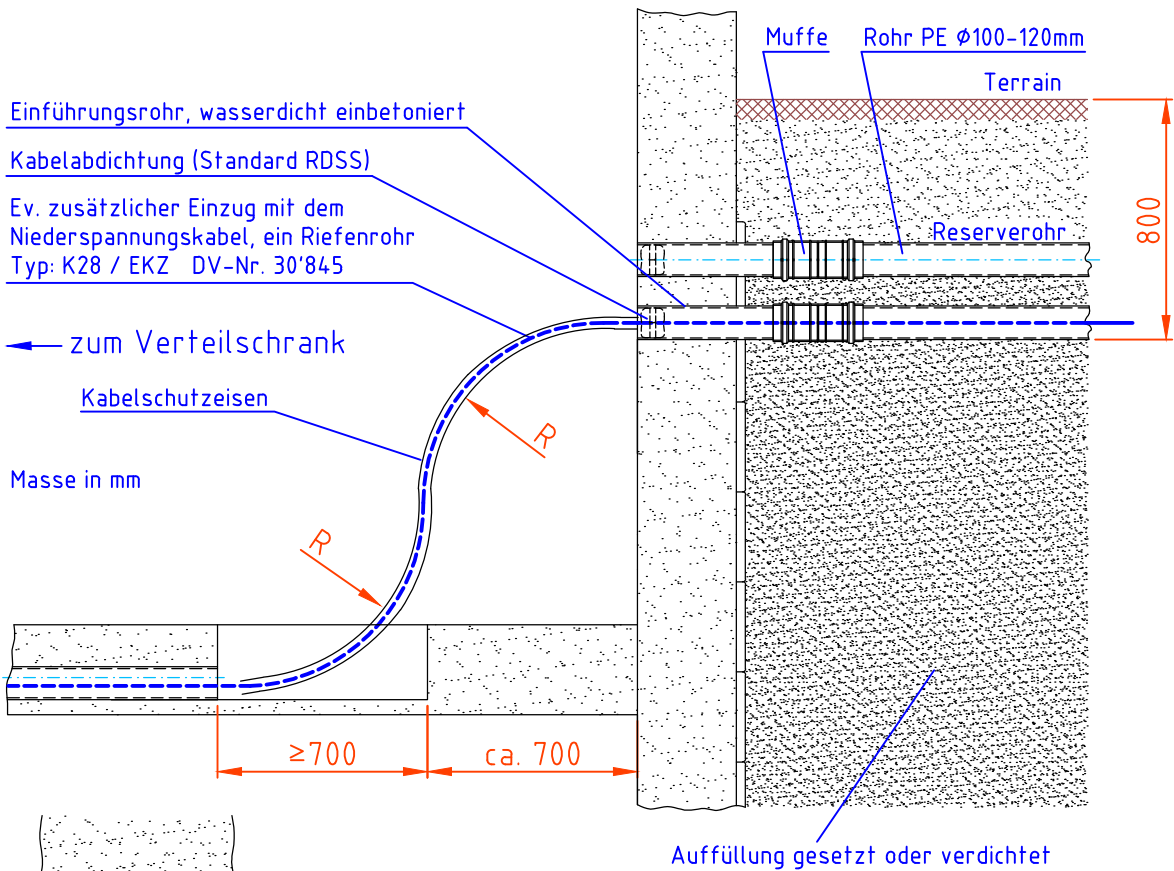
Kabeleinführung in Boden oder Decke, mit Kernlochbohrung



Kabeltyp	Schutzeisen R min. [mm]
GKN 3x25/25	450
GKN 3x50/50	600
GKN 3x95Alse/50	
GKN 3x95/95	
GKN 3x150Alse/95	
GKN 3x150/150	

HAK	L [mm]	B [mm]	T [mm]
HSE 25 / 60 / 160 A	420	245	138
SKD 63 / 160 A	422	244	138
HSA-2026 400 A	850	428	187

Kabeleinführung in Boden oder Decke, mit beschichtetem Einführungsrohr einbetoniert



Kabeltyp	Schutzeisen R min. [mm]
GKN 3x25/25	450
GKN 3x50/50	600
GKN 3x95Alse/50	
GKN 3x95/95	
GKN 3x150Alse/95	
GKN 3x150/150	

HAK	L [mm]	B [mm]	T [mm]
HSE 25 / 60 / 160 A	420	245	138
SKD 63 / 160 A	422	244	138
HSA-2026 400 A	850	428	187

Kabeleinführung in Verteilschrank, von unten mit NHS-Lastschaltleiste

Variante 1: Anschluss auf NHS-Lastschaltleiste, Kabeleinführung von unten

* z. B. Hager 630A mit DIN2 Schaltgriff, LVSG3AES-EKZ02, 714-998-025

* z. B. Hager 630A mit DIN3 Schaltgriff, LVSG3AES-EKZ05, 714-998-028

Masse in mm

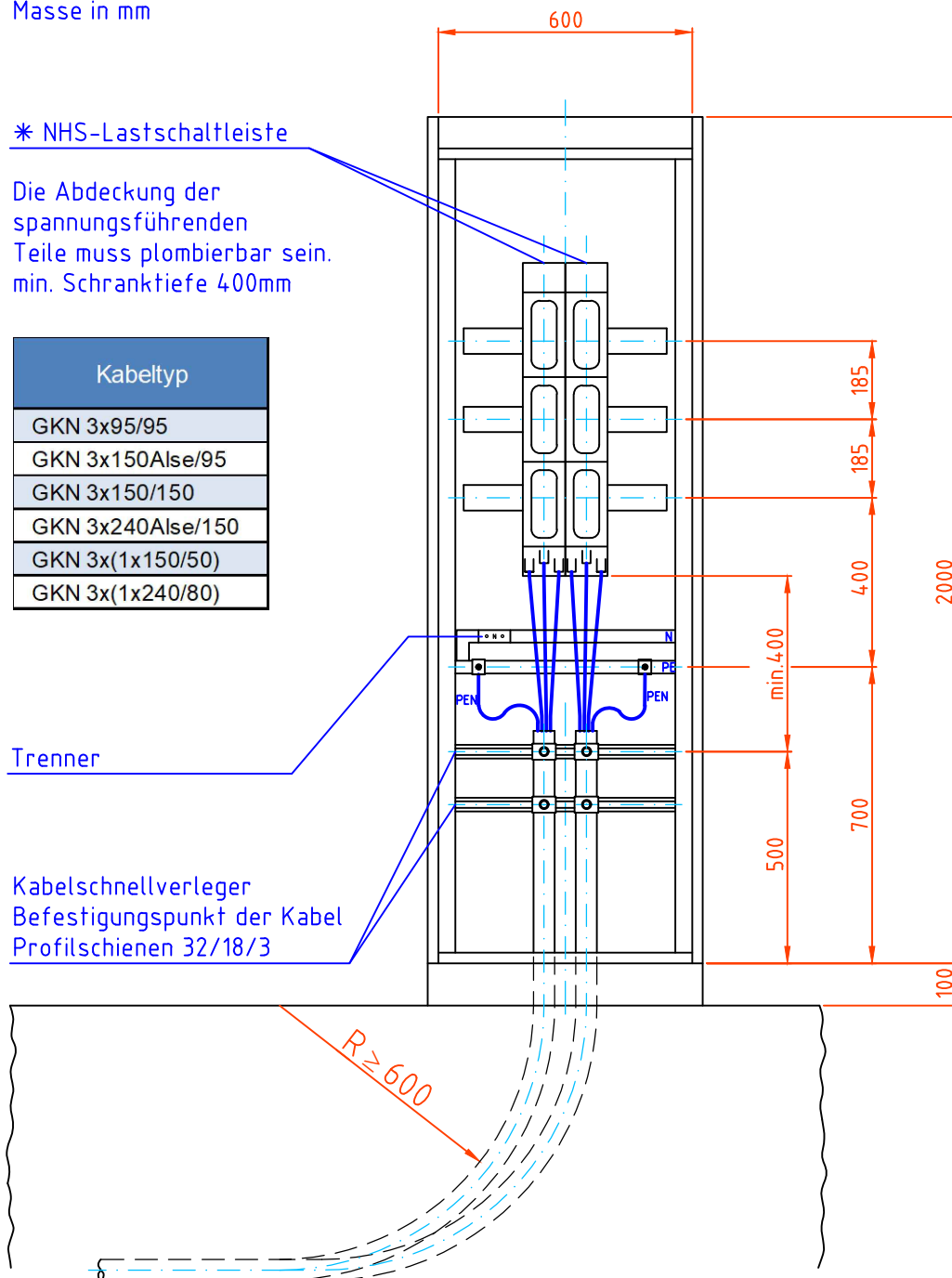
* NHS-Lastschaltleiste

Die Abdeckung der spannungsführenden Teile muss plombierbar sein.
min. Schranktiefe 400mm

Kabeltyp
GKN 3x95/95
GKN 3x150Alse/95
GKN 3x150/150
GKN 3x240Alse/150
GKN 3x(1x150/50)
GKN 3x(1x240/80)

Trenner

Kabelschnellverleger
Befestigungspunkt der Kabel
Profilschienen 32/18/3



Kabeleinführung in Verteilschrank, von oben mit NHS-Lastschaltleiste

Variante 2: Anschluss auf NHS-Lastschaltleiste, Kabeleinführung von oben

- * z. B. Hager 630A mit DIN2 Schaltgriff, LVSG3AES-EKZ02, 714-998-025
- * z. B. Hager 630A mit DIN3 Schaltgriff, LVSG3AES-EKZ05, 714-998-028

Masse in mm

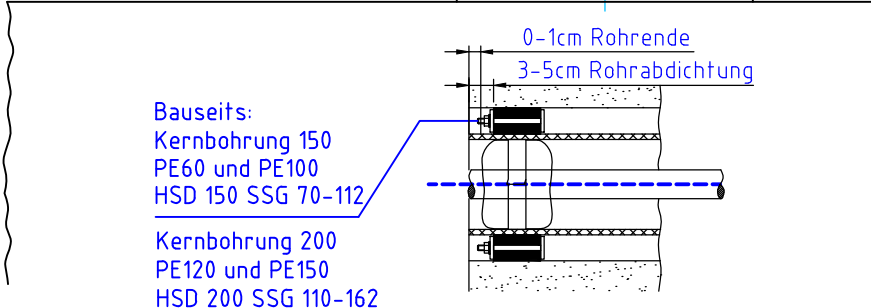
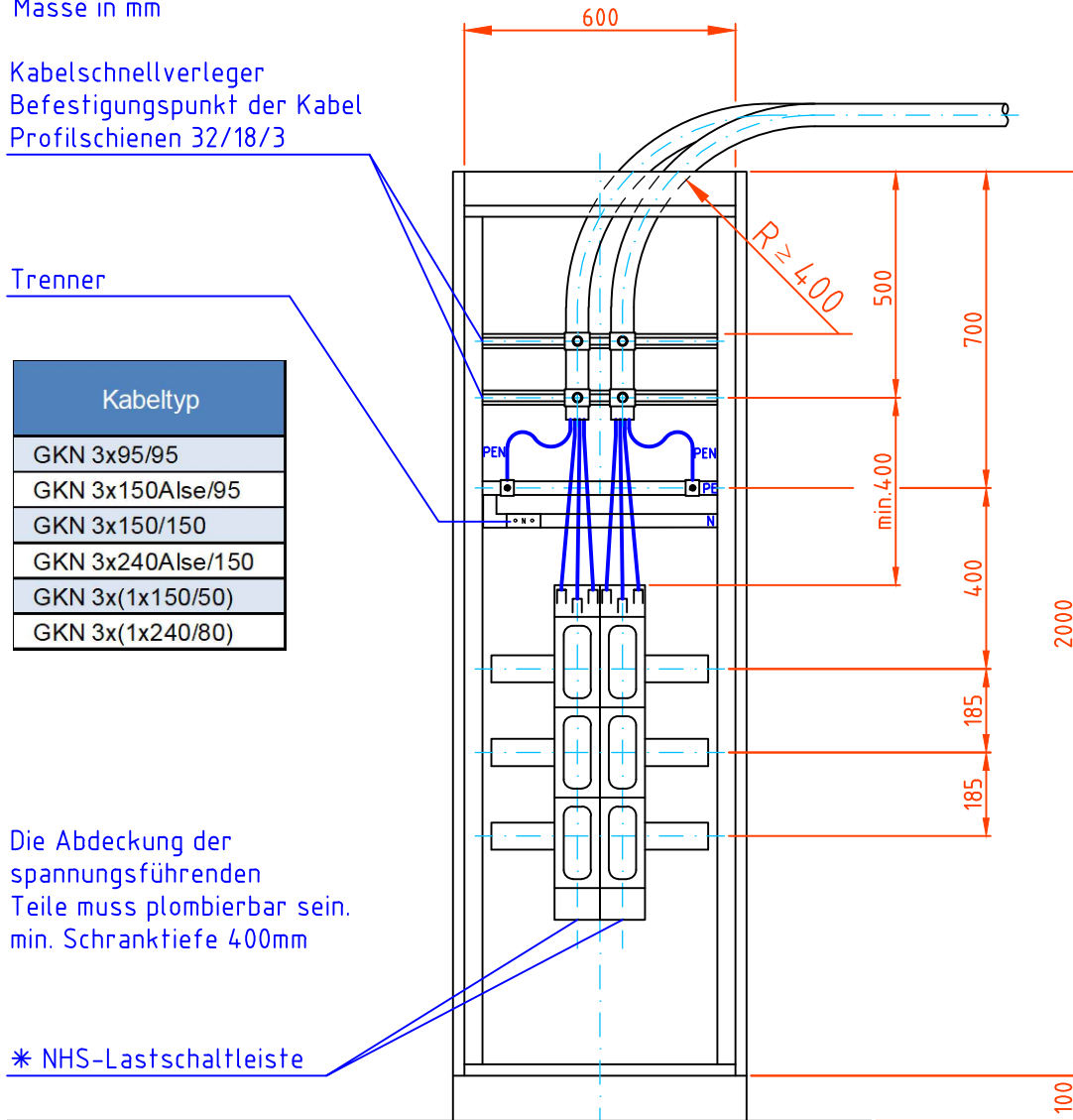
Kabelschnellverleger
Befestigungspunkt der Kabel
Profilschienen 32/18/3

Trenner

Kabeltyp
GKN 3x95/95
GKN 3x150A/95
GKN 3x150/150
GKN 3x240A/150
GKN 3x(1x150/50)
GKN 3x(1x240/80)

Die Abdeckung der spannungsführenden Teile muss plombierbar sein.
min. Schranktiefe 400mm

* NHS-Lastschaltleiste



Variante 3: Anschluss auf Leistungsschalter, Kabeleinführung von unten

Masse in mm

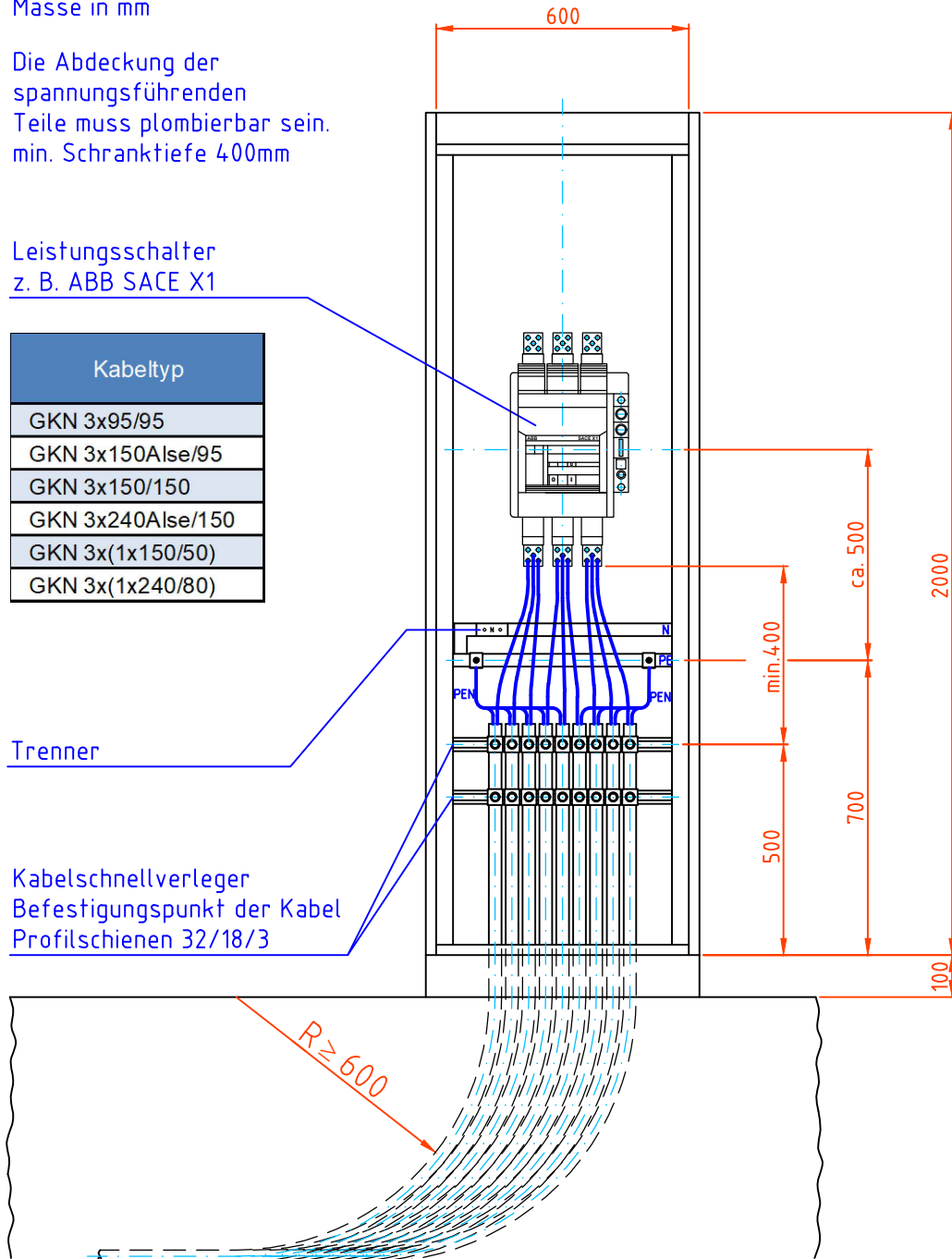
Die Abdeckung der spannungsführenden Teile muss plombierbar sein.
min. Schranktiefe 400mm

Leistungsschalter
z. B. ABB SACE X1

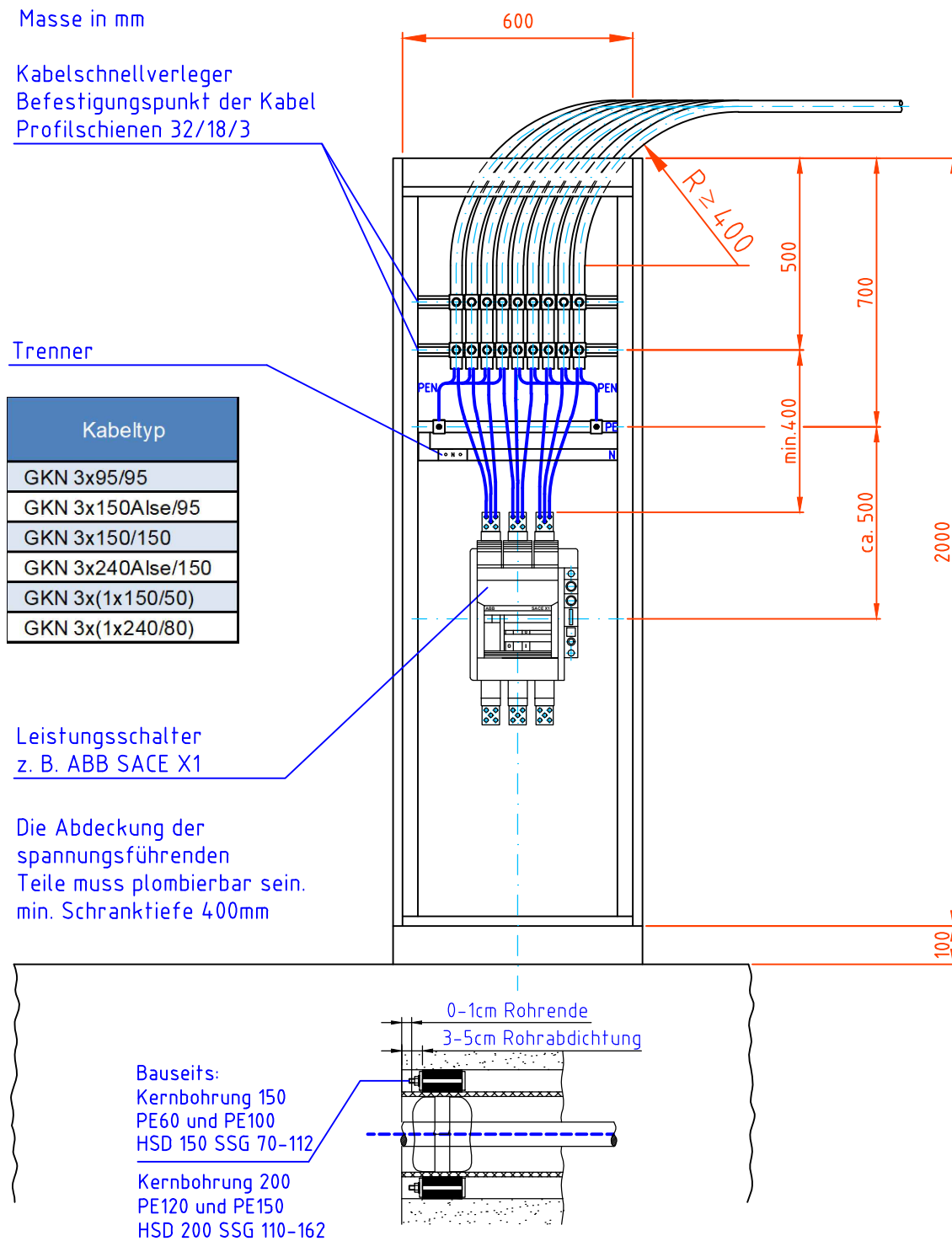
Kabeltyp
GKN 3x95/95
GKN 3x150Alse/95
GKN 3x150/150
GKN 3x240Alse/150
GKN 3x(1x150/50)
GKN 3x(1x240/80)

Trenner

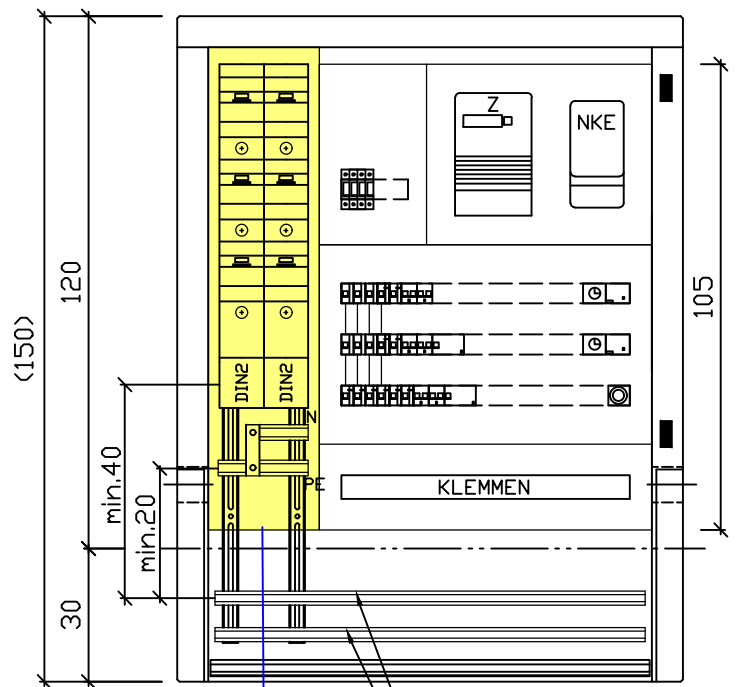
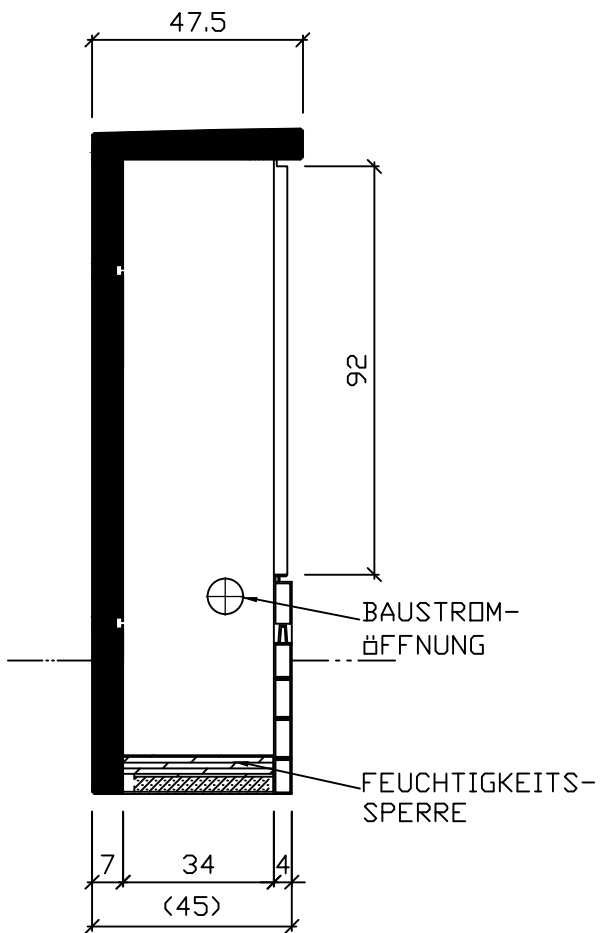
Kabelschnellverleger
Befestigungspunkt der Kabel
Profilschienen 32/18/3



Variante 4: Anschluss auf Leistungsschalter, Kabeleinführung von oben



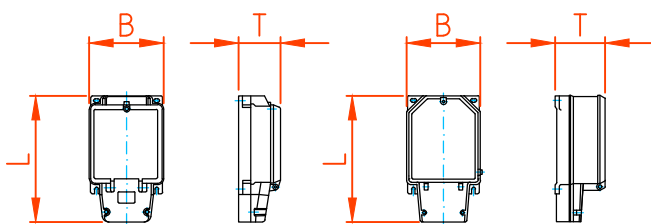
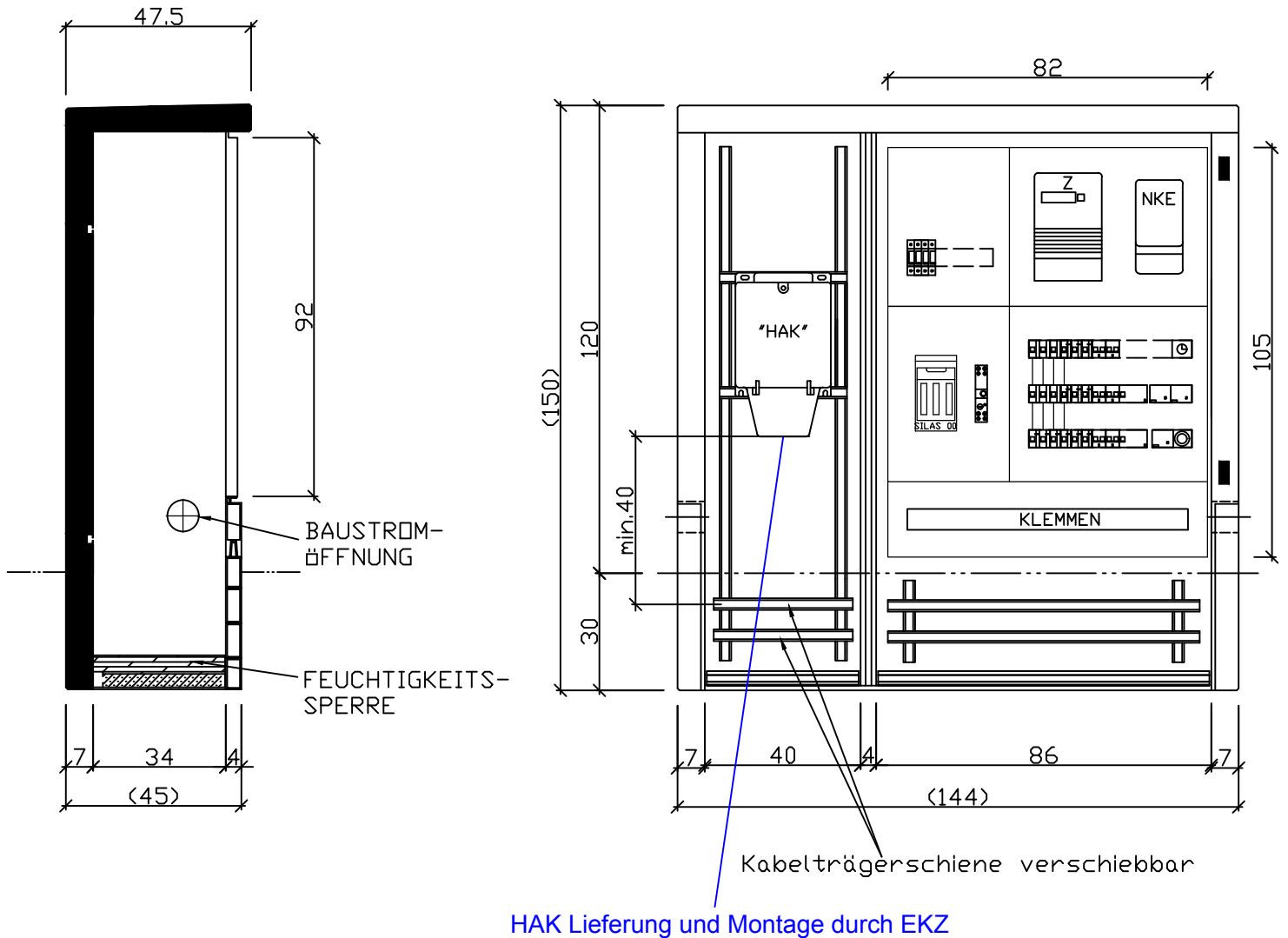
Messkabine mit NHS-Lastschaltleiste



Kabelträgerschiene verschiebbar

EKZ Anschluss mit Plexiglas abgedeckt und plombiert.

Messkabine mit Hausanschlusskasten



HSE 25/60/160A

SKD 63/160A

HAK	L [mm]	B [mm]	T [mm]
HSE 25 / 60 / 160 A	420	245	138
SKD 63 / 160 A	422	244	138

Für einen Elektrizitätsanschluss an das Netz der EKZ

Spezial-Trennstellen für öffentliche Beleuchtung (OeB) und NS ohne Sicherungssäule (SiPf)

Trennstellen für OeB- und NS-Anschlüsse, welche in einer vom Kunden zur Verfügung gestellten Kabine erstellt werden, müssen folgende Bedingungen erfüllen:

Zugänglichkeit und Schliessung:

- Die Trennstelle muss jederzeit in normaler Montagehöhe gut zugänglich sein. Möglich sind: Doppelzylinder, Schlüsselrohr oder 5000Z.

Kabelanschluss:

- Der Platz für den Anschluss des Netzkabels (unten oder oben an der Trennstelle) muss mindestens 40 cm betragen. Vor der Rohrzuführung/Kabelkeller muss eine vorbereitete Zugentlastung montiert werden können. Abstand von Rohrzuführung/Kabelkeller bis Zugentlastung mindestens 10 cm, Abstand von Trennstelle bis Zugentlastung mindestens 20 cm.
- Die Bedienbreite beträgt mindestens 25 cm.
- Die Tiefe ab der Schranktüre beträgt mindestens 20 cm und maximal 40 cm.

Abdeckung und Messzugänglichkeit Seite Netz:

- Muss plombiert und auch bei eingesetzten Sicherungen entfernt werden können.

Zähler Montagehöhe:

- Standard 60 cm, max. 200 cm

Beispiele von Trennstellen:

- HAK-EKZ, NH000 bis NH1, D2/D3
- Leitungsschutzschalter werden nicht zugelassen.

Berührungsschutz:

- Mindestens X4

Systemtrenner:

- gemäss WV

Messzugänglichkeit:

- EKZ wünscht möglichst viele gemessene Kunden und möglichst wenige Pauschalanschlüsse.